

АО "Михневский завод электроизделий"

ИНСТРУКЦИЯ ПО МОНТАЖУ

**МУФТА КОНЦЕВАЯ ВНУТРЕННЕЙ И НАРУЖНОЙ
УСТАНОВКИ ТЕРМОУСАЖИВАЕМАЯ**

марки КВНТп(ур)-1-10 кВ

ТУ 27.33.13-007-01394461-2018

2024

КОМПЛЕКТОВОЧНАЯ ВЕДОМОСТЬ

Наименование деталей и монтажных материалов	Ед. изм.	Количество на одну муфту							
		3КВНТп (ур)-10 (10-25)	3КВНТп (ур)-10 (25-50)	3КВНТп (ур)-10 (70-120)	3КВНТп (ур)-10 (150-240)	3КВНТп (ур)-10 (10- 25)(НП)	3КВНТп (ур)-10 (25- 50)(НП)	3КВНТп (ур)-10 (70- 120)(НП)	3КВНТп (ур)-10 (150- 240)(НП)
1.Перчатка термоусаживаемая с клеевым слоем изолирующая									
ТУП 3 - 1	шт.	1	-	-	-	1	-	-	-
ТУП 3 - 2	шт.	-	1	-	-	-	1	-	-
ТУП 3 - 3	шт.	-	-	1	1	-	-	1	1
2.Трубка термоусаживаемая маслостойкая № 1 для изолир-я жил кабеля									
22/8x1,5 длиной 1200мм	шт.	3	3	-	-	3	3	-	-
28/11x1,5 длиной 1200мм	шт.	-	-	3	-	-	-	3	-
33/15x1,7 длиной 1200мм	шт.	-	-	-	3	-	-	-	3
3.Трубка термоусаживаемая №2 с клеевым слоем									
22/8x1,5 длиной 1200мм	шт.	3	-	-	-	3	-	-	-
28/11x1,5 длиной 1200мм	шт.	-	3	-	-	-	3	-	-
33/15x1,7 длиной 1200мм	шт.	-	-	3	-	-	-	3	-
38/15x1,7 длиной 1200мм	шт.	-	-	-	3	-	-	-	3
4.Манжета бандажирующая с клеевым слоем ТУТ,75/22x3 дл. 200 мм	шт.	1	1	1	1	1	1	1	1
5.Манжета изолирующая термоусаживаемая с клеевым слоем									
21/6x2,5 длиной 100мм	шт.	3	-	-	-	3	-	-	-
26/8x3 длиной 100мм	шт.	-	3	-	-	-	3	-	-
35/12x3 длиной 120мм	шт.	-	-	3	-	-	-	3	-
43/16x3,5 длиной 120мм	шт.	-	-	-	3	-	-	-	3
6.Провод медный с наконечником, длина 700 мм									
сечением 10 мм ²	шт.	1	-	-	-	1	-	-	-
сечением 16 мм ²	шт.	-	1	1	-	-	1	1	-
сечением 25 мм ²	шт.	-	-	-	1	-	-	-	1
7.Припой ПОС – 30	кг	0,05	0,05	0,075	0,075	0,05	0,05	0,05	0,05
8.Припой марки А	кг	0,04	0,04	0,04	0,04	-	-	-	-
9.Проволока оцинкованная	м	2,5	2,5	2,5	2,5	1,25	1,25	1,25	1,25
10.Жир паяльный	шт.	1	1	1	1	1	1	1	1
11.Контактная пластина (терка)	шт.	-	-	-	-	1	1	1	1
12.Пружина ППД №1	шт.	-	-	-	-	1	-	-	-
Пружина ППД №2	шт.	-	-	-	-	-	1	-	-
Пружина ППД №3	шт.	-	-	-	-	-	-	1	-
Пружина ППД №4	шт.	-	-	-	-	-	-	-	1
13.Салфетка	шт.	1	1	1	1	1	1	1	1
14.Нитки льняные	м	1,5	1,5	1,5	1,5	1,5	1,5	1,5	1,5
15.Заполнитель корешковой части (конус- регулятор маслостойкий)	шт.	1	1	1	1	1	1	1	1
16.Лента ПВХ	шт.	1	1	1	1	1	1	1	1
17.Наконечник винтовой, мм ² *									
10-25	шт.	3	-	-	-	3	-	-	-
25-50	шт.	-	3	-	-	-	3	-	-
70-120	шт.	-	-	3	-	-	-	3	-
150-240	шт.	-	-	-	3	-	-	-	3
18.Лента-герметик на наконечники	шт.	3	3	3	3	3	3	3	3
19.Герметик под перчатку	шт.	1	1	1	1	1	1	1	1
20.Герметик на узел заземления	шт.	1	1	1	1	1	1	1	1
21.Инструкция по монтажу	шт.	1	1	1	1	1	1	1	1
22.Перчатки х/б	пара	1	1	1	1	1	1	1	1

Примечание: * - поставляется по заказу

Допускаются отклонения в размерах термоусаживаемых комплектующих в пределах 5% от номинала.

КОМПЛЕКТОВОЧНАЯ ВЕДОМОСТЬ

на комплект для монтажа одной концевой термоусаживаемой муфты КВНТп(ур)-1

Наименование деталей и монтажных материалов	Ед. изм.	Количество на одну муфту							
		4КВНТп (ур)-1 (10-25)	4КВНТп (ур)-1 (25-50)	4КВНТп (ур)-1 (70-120)	4КВНТп (ур)-1 (150-240)	3КВНТп (ур)-1 (10-25)	3КВНТп (ур)-1 (25-50)	3КВНТп (ур)-1 (70-120)	3КВНТп (ур)-1 (150-240)
1.Перчатка термоусаживаемая с клеевым слоем изолирующая									
ТУП 4 -1	шт.	1	1	-	-	-	-	-	-
ТУП 4 -2	шт.	-	-	1	1	-	-	-	-
ТУП 3 -1	шт.	-	-	-	-	1	1	-	-
ТУП 3 -2	шт.	-	-	-	-	-	-	1	-
ТУП 3 -3	шт.	-	-	-	-	-	-	-	1
2.Трубка термоусаживаемая маслостойкая № 1 для изолир-я жил кабеля									
12/5x1,4 длиной 1200 мм	шт.	4	-	-	-	3	-	-	-
22/8x1,5 длиной 1200 мм	шт.	-	4	4	1**	-	3	3	-
28/11x1,5 длиной 1200 мм	шт.	-	-	-	4	-	-	-	3
3.Манжета бандажирующая с клеевым слоем ТУТ									
35/12x3 длина 100 мм	шт.	1	-	-	-	1	-	-	-
43/16x3,5 длина 200 мм	шт.	-	1	-	-	-	1	-	-
75/22x3 длина 200 мм	шт.	-	-	1	1	-	-	1	1
4.Манжета изолирующая термоусаживаемая с клеевым слоем,									
21/6x2,5 длина 60мм	шт.	4	-	-	-	3	-	-	-
26/8x3 длина 100 мм	шт.	-	4	-	-	-	3	-	-
35/12x3 длина 120 мм	шт.	-	-	4	-	-	-	3	-
43/16x3,5 длина 120 мм	шт.	-	-	-	4	-	-	-	3
5.Провод медный с наконечником, длина 700 мм									
сечением 10 мм ²	шт.	1	-	-	-	1	-	-	-
сечением 16 мм ²	шт.	-	1	1	-	-	1	-	-
сечением 25 мм ²	шт.	-	-	-	1	-	-	1	1
6.Припой ПОС – 30	кг	0,05	0,05	0,075	0,075	0,05	0,05	0,075	0,075
7.Припой марки А	кг	0,04	0,04	0,04	0,04	0,04	0,04	0,04	0,04
8.Проволока оцинкованная	м	1,25	2,5	2,5	2,5	1,25	2,5	2,5	2,5
9.Жир паяльный	шт.	1	1	1	1	1	1	1	1
10.Салфетка	шт.	1	1	1	1	1	1	1	1
11.Лента ПВХ	шт.	1	1	1	1	1	1	1	1
12.Наконечник винтовой, мм ² *									
10-25	шт.	4	-	-	-	3	-	-	-
25-50	шт.	-	4	-	-	-	3	-	-
70-120	шт.	-	-	4	-	-	-	3	-
150-240	шт.	-	-	-	4	-	-	-	3
13. Нитки льняные	м	1,5	1,5	1,5	1,5	1,5	1,5	1,5	1,5
14.Лента-герметик на наконечники	шт.	4	4	4	4	3	3	3	3
15. Инструкция по монтажу	шт.	1	1	1	1	1	1	1	1
16.Перчатки х/б	пара	1	1	1	1	1	1	1	1

Примечания: * - поставляется по заказу

** - комплектуется дополнительно при кабеле неодинакового сечения жил

Допускаются отклонения в размерах термоусаживаемых комплектующих в пределах 5% от номинала.

Дата упаковки

Штамп ОТК

КОМПЛЕКТОВОЧНАЯ ВЕДОМОСТЬ

на комплект для монтажа одной концевой термоусаживаемой муфты КВНТп(ур)-1 (НП)

Наименование деталей и монтажных материалов	Ед. изм.	Количество на одну муфту							
		4КВНТп (ур)-1 (10-25)(НП)	4КВНТп (ур)-1 (25-50)(НП)	4КВНТп (ур)-1 (70-120)(НП)	4КВНТп (ур)-1 (150-240)(НП)	3КВНТп (ур)-1 (10-25)(НП)	3КВНТп (ур)-1 (25-50)(НП)	3КВНТп (ур)-1 (70-120)(НП)	3КВНТп (ур)-1 (150-240)(НП)
1.Перчатка термоусаживаемая с клеевым слоем изолирующая									
ТУП 4 -1	шт.	1	1	-	-	-	-	-	-
ТУП 4 -2	шт.	-	-	1	1	-	-	-	-
ТУП 3 -1	шт.	-	-	-	-	1	1	-	-
ТУП 3 -2	шт.	-	-	-	-	-	-	1	-
ТУП 3 -3	шт.	-	-	-	-	-	-	-	1
2.Трубка термоусаживаемая маслостойкая № 1 для изолир-я жил кабеля									
12/5x1,4 длиной 1200 мм	шт.	4	-	-	-	3	-	-	-
22/8x1,5 длиной 1200 мм	шт.	-	4	4	1**	-	3	3	-
28/11x1,5 длиной 1200 мм	шт.	-	-	-	4	-	-	-	3
3.Манжета бандажирующая с клеевым слоем ТУТ									
35/12x3, длина 100 мм	шт.	1	-	-	-	1	-	-	-
43/16x3,5, длина 200 мм	шт.	-	1	-	-	-	1	-	-
75/22x3, длина 200 мм	шт.	-	-	1	1	-	-	1	1
4.Манжета изолирующая термоусаживаемая с клеевым слоем,									
21/6x2,5, длина 60мм	шт.	4	-	-	-	3	-	-	-
26/8x3, длина 100 мм	шт.	-	4	-	-	-	3	-	-
35/12x3, длина 120 мм	шт.	-	-	4	-	-	-	3	-
43/16x3,5, длина 120 мм	шт.	-	-	-	4	-	-	-	3
5.Провод медный с наконечником, длина 700 мм									
сечением 10 мм ²	шт.	1	-	-	-	1	-	-	-
сечением 16 мм ²	шт.	-	1	1	-	-	1	-	-
сечением 25 мм ²	шт.	-	-	-	1	-	-	1	1
6.Припой ПОС – 30	кг	0,05	0,05	0,05	0,05	0,05	0,05	0,05	0,05
7.Контактная пластина (терка)	шт.	1	1	1	1	1	1	1	1
8.Пружина ППД №1	шт.	1	-	-	-	1	-	-	-
Пружина ППД №2	шт.	-	1	-	-	-	1	-	-
Пружина ППД №3	шт.	-	-	1	-	-	-	1	-
Пружина ППД №4	шт.	-	-	-	1	-	-	-	1
9.Проволока оцинкованная	м	1,25	1,25	1,25	1,25	1,25	1,25	1,25	1,25
10.Жир паяльный	шт.	1	1	1	1	1	1	1	1
11.Салфетка	шт.	1	1	1	1	1	1	1	1
12.Лента ПВХ	шт.	1	1	1	1	1	1	1	1
13.Наконечник винтовой, мм ² *									
10-25	шт.	4	-	-	-	3	-	-	-
25-50	шт.	-	4	-	-	-	3	-	-
70-120	шт.	-	-	4	-	-	-	3	-
150-240	шт.	-	-	-	4	-	-	-	3
14. Нитки льняные	м	1,5	1,5	1,5	1,5	1,5	1,5	1,5	1,5
15.Лента-герметик на наконечники	шт.	4	4	4	4	3	3	3	3
16.Инструкция по монтажу	шт.	1	1	1	1	1	1	1	1
17.Перчатки х/б	пара	1	1	1	1	1	1	1	1

Примечания: * - поставляется по заказу

** - комплектуется дополнительно при кабеле неодинакового сечения жил

Допускаются отклонения в размерах термоусаживаемых комплектующих в пределах 5% от номинала.

Дата упаковки

Штамп ОТК

До начала работы!

Проверьте, что размер деталей комплекта, который Вы собираетесь использовать, соответствует сечению кабеля (см. Таблицу 1). Необходимо свериться с этикеткой набора и этикеткой на монтажной инструкции. Не исключено, что компоненты или рабочие операции подвергались усовершенствованию с тех пор, как Вы в последний раз монтировали это изделие. Внимательно прочитайте данную инструкцию и следуйте указанным в инструкции последовательностям операций.

Таблица 1

Тип муфты	Рабочее напряжение, кВ	Сечение жил кабеля, мм ²
3 КВНТп(ур)-1(10-25), 3 КВНТп(ур)-1(10-25)(НП)	1	10,16,25
3 КВНТп(ур)-1(25-50), 3 КВНТп(ур)-1(25-50)(НП)	1	25,35,50
3 КВНТп(ур)-1(70-120), 3 КВНТп(ур)-1(70-120)(НП)	1	70,95,120
3 КВНТп(ур)-1(150-240), 3 КВНТп(ур)-1(150-240)(НП)	1	150,185,240
4 КВНТп(ур)-1(10-25), 4 КВНТп(ур)-1(10-25)(НП)	1	10,16,25
4 КВНТп(ур)-1(25-50), 4 КВНТп(ур)-1(25-50)(НП)	1	25, 35, 50
4 КВНТп(ур)-1(70-120), 4 КВНТп(ур)-1(70-120)(НП)	1	70,95,120
4 КВНТп(ур)-1(150-240), 4 КВНТп(ур)-1(150-240)(НП)	1	150,185,240
3 КВНТп(ур)-10(10-25), 3 КВНТп(ур)-10(10-25)(НП)	6-10	10,16,25
3 КВНТп(ур)-10(25-50), 3 КВНТп(ур)-10(25-50)(НП)	6-10	25,35,50
3 КВНТп(ур)-10(70-120), 3 КВНТп(ур)-10(70-120)(НП)	6-10	70,95,120
3 КВНТп(ур)-10(150-240), 3 КВНТп(ур)-10(150-240)(НП)	6-10	150,185,240

1. Область применения

Муфты концевые термоусаживаемые предназначены для оконцевания силовых кабелей с бумажной маслопропитанной изоляцией по ГОСТ 18410-73 в общей алюминиевой или свинцовой оболочке с защитными покровами или без них и пластмассовой изоляцией по ТУ 16.К71-277-98 на напряжение 1, 6 и 10 кВ переменного тока частотой 50 Гц, как на открытом воздухе, так и внутри помещений. Климатическое исполнение УХЛ 1, УХЛ 5 по ГОСТ 15150-69.

2. Указания мер безопасности

Монтаж муфт должен производиться с соблюдением общих правил техники безопасности согласно “Межотраслевым правилам по охране труда при эксплуатации электроустановок”, ПУЭ, “Технической документации на муфты для силовых кабелей с бумажной и пластмассовой изоляцией до 10кВ” и перечню правил и инструкций, действующих на предприятии, применяющем данные муфты.

3. Общие указания

Все операции следует выполнять в строгом соответствии с данной инструкцией, не допуская изменений в технологии монтажа.

3.1. Перед началом монтажа:

- проверить по комплектующей ведомости наличие деталей в комплекте в соответствии с сечением применяемого кабеля;
- подготовить рабочее место и необходимые инструменты и приспособления;
- проверить бумажную изоляцию на отсутствие влаги.

Монтаж муфты на кабеле с увлажнённой изоляцией категорически запрещается!

3.2. Процесс монтажа должен быть непрерывным до полного его окончания. В процессе монтажа соблюдать чистоту рук и инструмента и выполнять все мероприятия, предупреждающие попадание пыли и влаги в муфту;

3.3. Поверхности металлических оболочек, бронелент или шланга кабеля, предназначенные для контакта с герметиком, должны быть обезжирены, зачищены (оболочка и бронеленты до металлического блеска) напильником или шкуркой и ещё раз обезжирены;

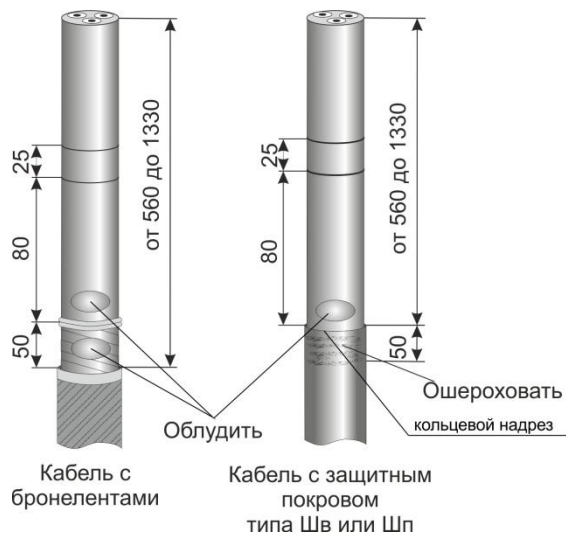
3.4. Усадку термоусаживаемых изделий производить предпочтительно газовой горелкой;

3.5. Отрегулировать горелку так, чтобы пламя её было синее, размытое, с жёлтым языком;

3.6. При усадке термоусаживаемых перчаток, трубок и манжет горелку держать в направлении усадки изделий, равномерно перемещая горелку по окружности вдоль кабеля, трубка и перчатка должны равномерно сесть по всей окружности;

3.7. Поверхности усаженных трубок или перчаток должны быть гладкими, без морщин и вздутий.

Разделка кабеля



1. Распрямить кабель на длине 1200 - 1700мм.

В случае кабеля с броней поверх защитного джутового покрова наложить бандаж из липкой ленты ПВХ на расстоянии от конца кабеля, определяемом местом присоединения, до 1330мм, но не менее 560мм. Кабельную пряжу размотать от конца кабеля до бандажа и удалить. На расстоянии 50мм от среза джутового покрова на бронеленты кабеля наложить бандаж из 2-3 витков стальной оцинкованной проволоки. Броню кабеля надрезать по кромке бандажа бронерезкой или ножовкой с ограничителем, после чего броня и подушка под ней разматываются и удаляются.

В случае защитных покровов типа Шв или Шп выполнить кольцевой и продольный надрез по шлангу кабеля (кольцевой - на расстоянии от конца кабеля 560-1330мм). Удалить шланг. На расстоянии 80мм от среза брони (шланга) на оболочке

выполнить первый кольцевой надрез, и на расстоянии 25мм от него - второй. Поверхность шланга у среза ошероховать на длине 50мм.

В случае паяной системы заземления: зачистить и облудить места пайки провода заземления к оболочке кабеля и бронелентам припоем ПОС (алюминиевую оболочку - сначала припоем А, затем - ПОС).

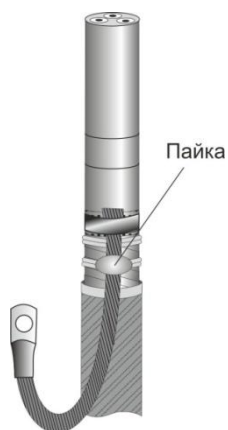
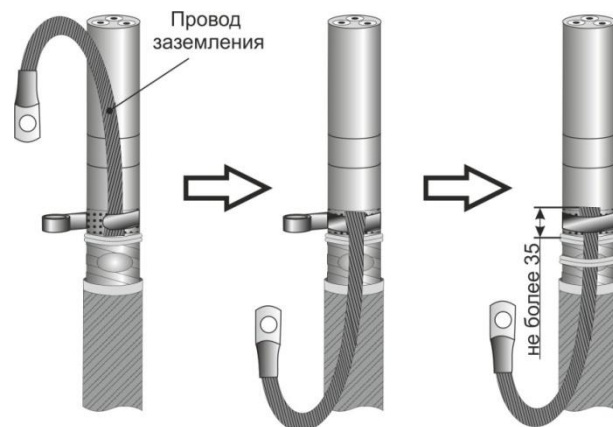
В случае непаяной системы заземления для кабеля с броней: зачистить и облудить место пайки провода заземления к бронелентам припоем ПОС.

Монтаж муфты

2. Монтаж провода заземления.

2.1. Непаяная система заземления.

Закрепить контактную пластину (терку) на участке оболочки. Расплести концы провода заземления. Произвести закрепление провода заземления с помощью пружины в соответствии с рисунком. Конец провода заземления должен заходить на оболочку кабеля на расстояние не более 35мм. Обмотать пружину лентой ПВХ.



Операция только для кабелей с броней.

На участке бронелент бандажами из стальной оцинкованной проволоки закрепить провод заземления. Припаять провод заземления к бронелентам припоем ПОС к заранее облуженным местам. При пайке применять паяльный жир. **Пламя горелки должно быть направлено по касательной к бронелентам.** Продолжительность облуживания и пайки должна быть не более 3-х мин.

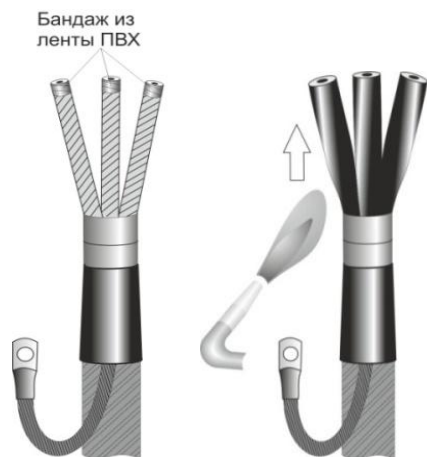
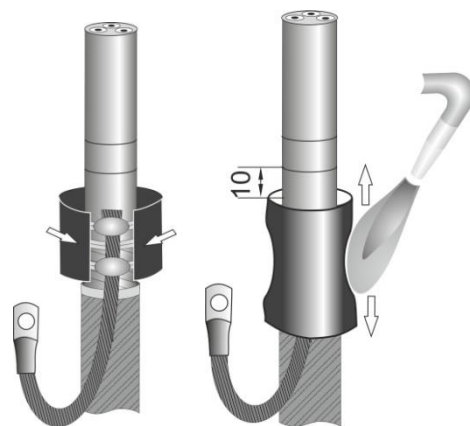
2.2. Паяная система заземления.

Провод заземления расплести и разложить по оболочке кабеля и бронелентам и закрепить при помощи бандажей из 2-3 витков стальной оцинкованной проволоки с последующей пайкой припоем ПОС. При пайке применять паяльный жир. Конец припаиваемого провода заземления должен заходить на оболочку кабеля на расстояние не более 35мм.



3. Обернуть герметиком узел заземления (для муфт на 6-10 кВ).

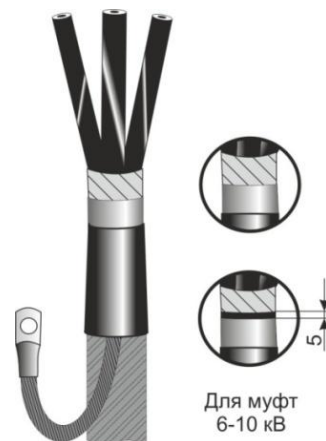
4. На оболочку кабеля и места пайки провода заземления надвинуть термоусаживаемую банджирующую манжету ТУТ для герметизации узла заземления и усадить её, как показано на рисунке, начиная от середины. Верхний край манжеты должен отступить от первого кольцевого надреза на оболочке на 10 мм. После усадки по торцам манжеты должен быть виден выступивший расплавленный клей. Манжета должна облегать оболочку кабеля, не иметь морщин и складок.



5. Оболочку кабеля удалить от конца до второго кольцевого надреза. Удалить поясную изоляцию. Бумажную изоляцию на концах жил зафиксировать лентой ПВХ. Жилы кабеля развести и обезжирить салфеткой, смоченной в бензине или ацетоне.

6. Термоусаживаемые маслостойкие трубки №1 для изолирования жил кабеля надеть на жилы так, чтобы нижняя часть трубки доходила до ступени поясной изоляции и усадить, начиная от корешка разделки, равномерным прогревом пламени газовой горелки. Пламя горелки должно быть размытым, желтоватого цвета. После усадки трубки должны плотно облегать жилы кабеля, не иметь морщин и складок.

7. Жилы кабеля с усаженными трубками плавно и постепенно выгнуть по шаблону. При отсутствии шаблона жилы можно изгибать вручную (через палец), не допуская крутых перегибов и повреждения изоляции, оставив зазор для беспрепятственного прохода перемычки "пальцев" перчатки до упора. Удалить защитный пояс оболочки, снять заусенцы, оправкой придать торцу оболочки форму раструба. Удалить металлические опилки. На расстоянии 5 мм от среза оболочки льняными нитками наложить бандаж на полупроводящую бумагу и удалить её от края бандажа.



8. Предварительно прогреть корешок разделки. Вставить в корешковую часть разделки конус-регулятор маслостойкий (для муфт на напряжение 6-10 кВ). Затем, подогревая средним пламенем горелки корешковую часть разделки по окружности и основание конуса, необходимо максимально вдавить при помощи инструмента (например, рукояткой отвертки) конус-

заполнитель так, чтобы материал выступал между жил и заполнил промежутки между ними.

9. Обернуть герметиком под перчатку оболочку кабеля в соответствии с рисунком (для муфт на 6-10 кВ).



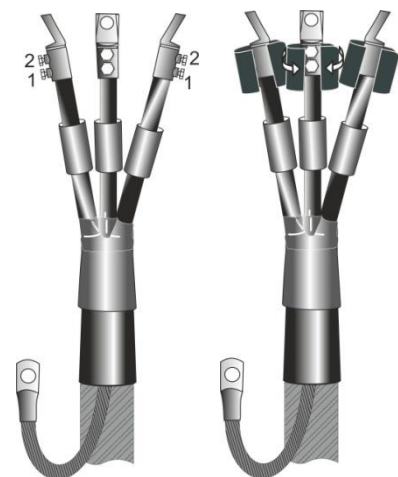
10. Оболочку кабеля прогреть пламенем газовой горелки до $t=60^{\circ}\text{C}$, сблизить жилы и надеть термоусаживаемую изолирующую перчатку так, чтобы каждая жила попала в отверстие соответствующего "пальца". Продвинуть перчатку как можно ближе к корешку разделки кабеля. Усадить перчатку сначала с "пальцев" перчатки на жилы, затем - на оболочку кабеля сверху вниз. После усадки перчатка должна плотно облегать манжету и изоляцию на жилах кабеля. По периметру "юбки" и "пальцев" перчатки должен быть заметен выступивший расплавленный клей.



11. Внимание: операция только для муфт на 6-10 кВ.

На жилы кабеля 6-10 кВ надвинуть термоусаживаемые трубки №2 для изолирования жил кабеля так, чтобы они заходили клеевым подслоем на "пальцы" перчатки до упора. Усадить трубки, начиная с "пальцев" перчатки.

12. Определить длину жил по месту присоединения и обрезать. На жилы кабеля надвинуть термоусаживаемые изолирующие манжеты для изоляции наконечников и сдвинуть их в сторону корешка разделки.



13. Замерить глубину трубчатой части наконечников и по полученному размеру снять с жил кабеля изоляцию. Зачистить поверхности оголенных участков жил. Оконцевать жилы кабеля винтовыми наконечниками со срывающимися головками болтов. Не срывая головок, равномерно затянуть все болты, зафиксировав жилы. Сорвать головки (очередность срыва головок болтов показана на рисунке). Обезжирить цилиндрические части наконечников и трубки на жилах на длине 50-60мм.

14. Обернуть наконечники герметиком в соответствии с рисунком.

15. Надвинуть термоусаживаемые изолирующие манжеты на трубчатую часть наконечников и усадить, начиная от середины. После усадки манжеты должны плотно облегать наконечники и трубки на жилах кабеля. По торцам манжет должен выступить расплавленный клей.

Монтаж муфты закончен.

Не подвергать муфту механическим воздействиям до полного остывания во избежание нарушения герметизации.

