

АО "Михневский завод электроизделий"

ИНСТРУКЦИЯ ПО МОНТАЖУ

**МУФТА КОНЦЕВАЯ ВНУТРЕННЕЙ УСТАНОВКИ
ДЛЯ ОДНОЖИЛЬНЫХ КАБЕЛЕЙ С ИЗОЛЯЦИЕЙ ИЗ
СШИТОГО ПОЛИЭТИЛЕНА
ТЕРМОУСАЖИВАЕМАЯ марки 1ПКВТнгLS-HF-20 3ф
(комплект на 3 фазы)
ТУ 27.33.13-007-01394461-2018**

2024

КОМПЛЕКТОВОЧНАЯ ВЕДОМОСТЬ

на комплект концевой муфты внутренней установки типа 1ПКВТнгLS-HF-20 3ф
для монтажа на одножильных кабелях с
изоляция из сшитого полиэтилена напряжением 20кВ

Наименование деталей и монтажных материалов	Ед. изм.	Количество на 1 комплект							
		1ПКВТнгLS-HF-20(35-50) 3ф	1ПКВТнгLS-HF-20(70-120) 3ф	1ПКВТнгLS-HF-20(150-240) 3ф	1ПКВТнгLS-HF-20(300)3ф	1ПКВТнгLS-HF-20(400)3ф	1ПКВТнгLS-HF-20(500) 3ф	1ПКВТнгLS-HF-20(630)3ф	1ПКВТнгLS-HF-20(800) 3ф
1.Трубка нгLS-HF трекингостойкая с двусторонним клеевым слоем									
60/15x4, длина 700 мм	шт.	3	3	-	-	-	-	-	-
75/20x4, длина 700 мм	шт.	-	-	3	3	3	3	3	-
90/25x5, длина 700 мм	шт.	-	-	-	-	-	-	-	3
2.Лента-мастика (жёлтая)									
100 мм	шт.	3	3	-	-	-	-	-	-
150 мм	шт.	-	-	3	3	3	-	-	-
200 мм	шт.	-	-	-	-	-	3	3	3
3.Лента-герметик нг L-150 мм	шт.	3	3	3	-	-	-	-	-
нг L-200 мм	шт.	-	-	-	3	3	3	3	3
4.Трубка стресс-контроля ТТР L-300 мм									
55/21	шт.	3	3	3	3	3	-	-	-
75/30	шт.	-	-	-	-	-	3	3	3
5.Паста КПД	кг	0,06	0,06	0,06	0,06	0,06	0,09	0,09	0,09
6.Наконечники винтовые сечением, мм².*									
25-50	шт.	3	-	-	-	-	-	-	-
70-120	шт.	-	3	-	-	-	-	-	-
150-240	шт.	-	-	3	-	-	-	-	-
300	шт.	-	-	-	3	-	-	-	-
400	шт.	-	-	-	-	3	-	-	-
500	шт.	-	-	-	-	-	3	-	-
630	шт.	-	-	-	-	-	-	3	-
800	шт.	-	-	-	-	-	-	-	3
7.Наконечник для заземляющего проводника									
НБ 10-25	шт.	3	3	-	-	-	-	-	-
НБ 25-50	шт.	-	-	3	3	3	3	3	3
8.Проволока медная	м	3,0	3,0	3,0	3,0	3,0	3,0	3,0	3,0
9.Герметик нг на наконечник, длина 100 мм	шт.	3	3	3	3	3	-	-	-
Герметик нг на наконечник, длина 150 мм	шт.	-	-	-	-	-	3	3	3
10.Салфетка	шт.	6	6	6	6	6	6	6	6
11.Лента ПВХ	шт.	3	3	3	3	3	3	3	3
12.Салфетка спиртовая	шт.	3	3	3	3	3	3	3	3
13.Перчатки х/б	пара	1	1	1	1	1	1	1	1
14.Инструкция по монтажу	шт.	1	1	1	1	1	1	1	1

Примечание: * - поставляется по заказу

Допускаются отклонения в размерах термоусаживаемых комплектующих в пределах 5% от номинала.

Дата упаковки

Штамп ОТК

В связи с имеющимися фактами подделки продукции АО «МЗЭИ» просим обращать внимание на целостность заводской упаковки, наличие комплектОВОЧНОЙ ведомости, монтажной инструкции.

До начала работы!

Проверьте, что размер деталей комплекта, который Вы собираетесь использовать, соответствует сечению кабеля (см. Таблицу 1).

Свериться с этикеткой набора и этикеткой на монтажной инструкции. Не исключено, что компоненты или рабочие операции подвергались усовершенствованию с тех пор, как Вы в последний раз монтировали это изделие. Внимательно прочитайте данную инструкцию и следуйте указанным последовательностям операций.

Таблица 1

Тип муфты	Рабочее напряжение, кВ	Сечение жил кабеля, мм ²
1 ПКВТнгLS-HF-20(35-50)3ф	20	35,50
1 ПКВТнгLS-HF-20(70-120)3ф	20	70,95,120
1 ПКВТнгLS-HF-20(150-240)3ф	20	150,185,240
1 ПКВТнгLS-HF-20(300)3ф	20	300
1 ПКВТнгLS-HF-20(400)3ф	20	400
1 ПКВТнгLS-HF-20(500)3ф	20	500
1 ПКВТнгLS-HF-20(630)3ф	20	630
1 ПКВТнгLS-HF-20(800)3ф	20	800

1. Область применения

Муфты концевые термоусаживаемые предназначены для оконцевания одножильных силовых кабелей, не распространяющих горение, с низким выделением дыма, без галогенов, с пластмассовой изоляцией на напряжение 20кВ переменного тока частотой 50 Гц ТУ 16.К71-335-2004 климатического исполнения УХЛ 1, УХЛ 5 по ГОСТ 15150-69.

2. Указания мер безопасности

Монтаж муфт должен производиться с соблюдением общих правил техники безопасности согласно "Межотраслевым правилам по охране труда при эксплуатации электроустановок", ПУЭ, "Технической документации на муфты для силовых кабелей с бумажной и пластмассовой изоляцией до 10кВ" и перечню правил и инструкций, действующих на предприятии, применяющим данные муфты.

3. Общие указания

Все операции следует выполнять в строгом соответствии с данной инструкцией, не допуская изменений в технологии монтажа.

3.1. Перед началом монтажа:

- проверить по комплектовочной ведомости наличие деталей в комплекте в соответствии с сечением применяемого кабеля;
- подготовить рабочее место и необходимые инструменты и приспособления; монтаж муфты на увлажненном кабеле категорически запрещен;

3.2. Процесс монтажа должен быть непрерывным до полного его окончания. В процессе монтажа соблюдать чистоту рук и инструмента и выполнять все мероприятия, предупреждающие попадание пыли и влаги в муфту;

3.3. Поверхности, предназначенные для контакта с герметиком, должны быть очищены и обезжирены;

3.4. Усадку термоусаживаемых изделий производить предпочтительно газовой горелкой;

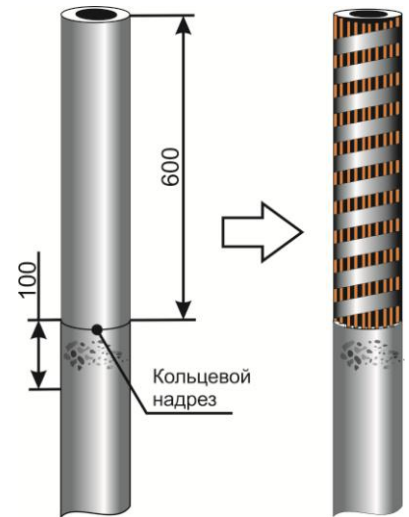
3.5. Отрегулировать горелку так, чтобы пламя её было синее, размытое, с жёлтым языком;

3.6. При усадке термоусаживаемых трубок и манжет горелку держать в направлении усадки изделий, равномерно перемещая горелку по окружности вдоль кабеля, трубка или манжета должны равномерно сесть по всей окружности;

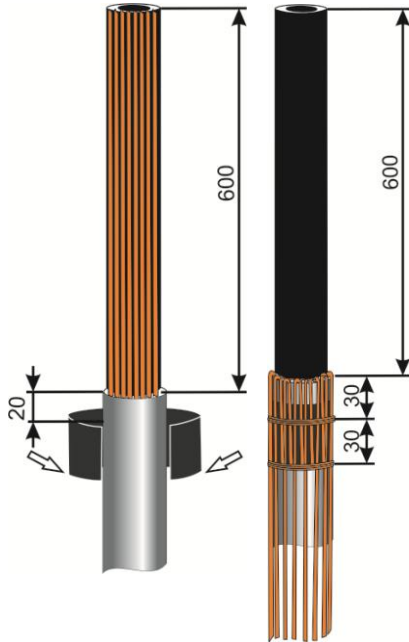
3.7. Поверхности усаженных трубок или перчаток должны быть гладкими, без морщин и вздутий.

Разделка кабеля

1. Распрямить конец кабеля на длине не менее 1000мм. На расстоянии 600 мм от конца кабеля выполнить кольцевой надрез по оболочке кабеля. Зачистить оболочку наждачной бумагой на длине не менее 100мм. Удалить оболочку с конца кабеля до кольцевого надреза. Для облегчения снятия оболочки кабеля прогреть её пламенем горелки до температуры 70⁰С. Удалить ленту, бандажирующую экран.

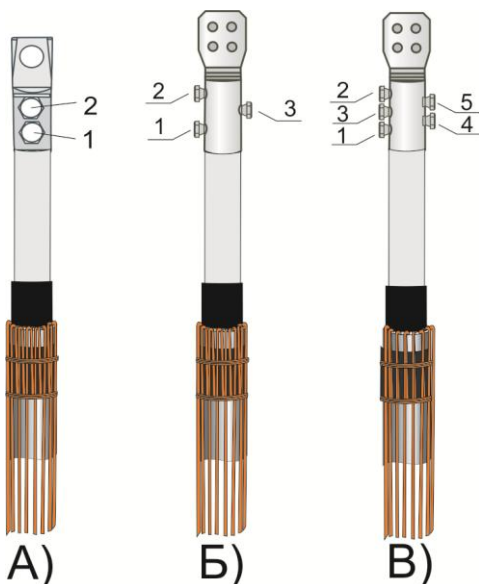
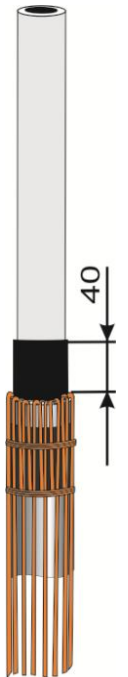


Монтаж муфты



2. На расстоянии 20мм от среза оболочки, как указано на рисунке, наложить герметик. Отогнуть проволоки экрана на оболочку, вдавив их с силой в герметик. Закрепить медные проволоки экрана с помощью двух бандажей, как указано на рисунке.

3. С помощью специального инструмента (роликового ножа) снять электропроводящий слой с жил кабеля, оставив участок длиной 40мм у места загиба проволок экрана кабеля. Предварительно надвинуть на кабель упорную шайбу, продвинув её до загиба экрана. **Поверхность полиэтиленовой изоляции обезжирить салфеткой с растворителем уайт-спиритом в направлении от торца кабеля к проволокам экрана. Остатки токопроводящего слоя и загрязнения на изоляции недопустимы!**



4. Снять полиэтиленовую изоляцию с жилы кабеля на расстоянии, равном внутренней длине цилиндрической части наконечника. Надвинуть наконечник и сорвать головки болтов согласно рисунку.

А) для сечения 25-240мм²

Б) для сечения 300-400мм²

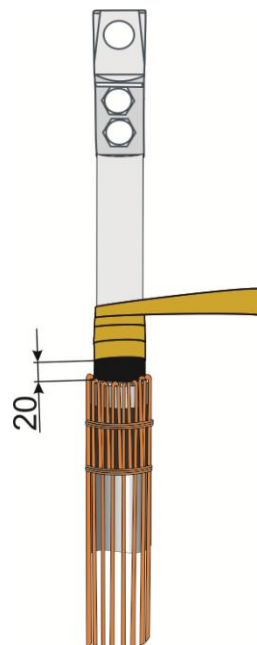
В) для сечения 500-800мм²

Допускается оконцевание жил кабеля наконечниками под опрессовку, пайку (соответствующие наконечники в комплект поставки не входят).

5. Обезжирить изоляцию жилы кабеля и место среза экрана растворителем или уайт-спиритом в направлении от наконечника к срезу оболочки кабеля. Произвести обмотку среза электропроводящего экрана жёлтой лентой-мастикой (стресс-контроль). При намотке ленту вытягивать в длину так, чтобы её ширина уменьшилась в два раза. Намотка ленты начинается и заканчивается на электропроводящем слое, на 20 мм заходит на изоляцию жилы.

Намотка без натяжения, а также образование воздушных пустот между мотками ленты недопустимо.

На участок кабеля от жёлтой ленты стресс-контроль до наконечника равномерно, по всей окружности, нанести тонкий слой пасты КПД.



6. На жилу кабеля надеть трубку стресс-контроль до упора в проволочный экран. Усадку производить от среза электропроводящего экрана в две стороны. Для расплавления жёлтой ленты стресс-контроль необходимо тщательно прогревать место намотки беглым пламенем газовой горелки.

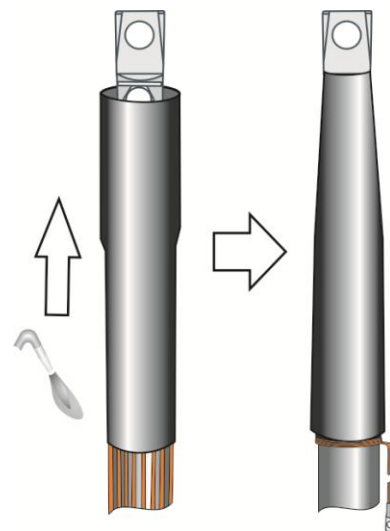
7. Обернуть наконечник герметиком так, как показано на рисунке.



8. На участок кабеля поверх трубки стресс-контроль и до наконечника равномерно, по всей окружности, нанести тонкий слой пасты КПД.

9. Надвинуть на кабель трекингостойкую трубку, выровняв ее по наконечнику таким образом, чтобы свободной оставалась только контактная часть наконечника. Усадку производить по направлению к наконечнику. Очистить контактную часть наконечника от остатков клея.

Собрать проволоки экрана вместе, образуя заземляющий проводник, и опрессовать его наконечником.



Не подвергать механическому воздействию до полного остывания!

Монтаж муфты окончен.