

АО "Михневский завод электроизделий"

**ИНСТРУКЦИЯ ПО МОНТАЖУ
МУФТА КОНЦЕВАЯ ВНУТРЕННЕЙ УСТАНОВКИ
ДЛЯ ТРЕХЖИЛЬНЫХ КАБЕЛЕЙ С ИЗОЛЯЦИЕЙ
ИЗ СШИТОГО ПОЛИЭТИЛЕНА С ОБЩИМ
ЛЕНТОЧНЫМ ЭКРАНОМ
ТЕРМОУСАЖИВАЕМАЯ марки ЗПКВТпЛ-6 кВ
ТУ 27.33.13-007-01394461-2018**

2024

КОМПЛЕКТОВОЧНАЯ ВЕДОМОСТЬ

Наименование деталей и монтажных материалов	Ед. изм.	Количество на один комплект			
		ЗПКВТглЛ-6(16-25)	ЗПКВТглЛ-6(35-50)	ЗПКВТглЛ-6(70-120)	ЗПКВТглЛ-6(150-240)
1.Перчатка ТУП 3-1	шт.	1	-	-	-
Перчатка ТУП 3-2	шт.	-	1	-	-
Перчатка ТУП 3-3	шт.	-	-	1	-
Перчатка ТУП 3-4.0	шт.	-	-	-	1
2.Трубка жильная 22/8х1,5, длина 800 мм	шт.	3	3	-	-
3.Трубка трекингостойкая с двустор. клеевым слоем					
35/12х4, длина 800 мм	шт.	3	3	-	-
43/15х4, длина 800 мм	шт.	-	-	3	-
55/20х4, длина 800 мм	шт.	-	-	-	3
4.Манжета бандажирующая с двустор. клеевым слоем					
43/16х3,5, длина 120 мм	шт.	1	-	-	-
75/20х4, длина 120 мм	шт.	-	1	1	-
90/25х5, длина 120 мм	шт.	-	-	-	1
5.Пластина для выравнивания напряженности электрического поля					
65х130 мм	шт.	1	1	-	-
65х150 мм	шт.	-	-	1	-
65х180 мм	шт.	-	-	-	1
6.Наконечники винтовые сечением, мм ² .*					
16-25	шт.	3	-	-	-
35-50	шт.	-	3	-	-
70-120	шт.	-	-	3	-
150-240	шт.	-	-	-	3
7.Лента-герметик L-150 мм	шт.	1	1	-	-
Лента-герметик L-200 мм	шт.	-	-	1	1
8.Заполнитель корешковой части (конус-регулятор маслостойкий)	шт.	1	1	1	1
9.Проволока медная Ø1,5	м	1,0	1,0	1,0	1,0
10.Проволока оцинкованная	м	1,25	1,25	1,25	1,25
11.Провод заземления длиной 800 мм					
сечением 10 мм ²	шт.	1	-	-	-
сечением 16 мм ²	шт.	-	1	-	-
сечением 25 мм ²	шт.	-	-	1	1
12.Наконечник МО-16	шт.	1	-	-	-
Наконечник МО-25	шт.	-	1	-	-
Наконечник МО-35	шт.	-	-	1	1
13.Пружина ППД №1	шт.	1	-	-	-
Пружина ППД №2	шт.	-	1	-	-
Пружина ППД №3	шт.	-	-	1	-
Пружина ППД №4	шт.	-	-	-	1
14.Нитки льняные	м	1,0	1,0	1,0	1,0
15.Салфетка	шт.	1	1	1	1
16.Лента ПВХ	шт.	1	1	1	1
17.Перчатки х/б	пара	1	1	1	1
18.Инструкция по монтажу	шт.	1	1	1	1
19.Спиртовые салфетки	шт.	3	3	3	3
Примечание: * - поставляется по заказу					

Допускаются отклонения в размерах термоусаживаемых комплектующих в пределах 5% от номинала.

Дата упаковки

Штамп ОТК

До начала работы!

Проверьте, что размер деталей комплекта, который Вы собираетесь использовать, соответствует сечению кабеля (см. Таблицу 1).

Сверьтесь с этикеткой набора и этикеткой на монтажной инструкции. Не исключено, что компоненты или рабочие операции подвергались усовершенствованию с тех пор, как Вы в последний раз монтировали это изделие. Внимательно прочитайте данную инструкцию и следуйте указанным последовательностям операций.

Таблица 1

Тип муфты	Рабочее напряжение, кВ	Сечение жил кабеля, мм ²
ЗПКВТпЛ-6(16-25)	6	16,25
ЗПКВТпЛ-6(35-50)	6	35,50
ЗПКВТпЛ-6(70-120)	6	70,95,120
ЗПКВТпЛ-6(150-240)	6	150,185,240

1. Область применения

Муфты концевые термоусаживаемые предназначены для оконцевания трехжильных силовых кабелей с изоляцией из сшитого полиэтилена с общим ленточным экраном на напряжение 6 кВ переменного тока частотой 50 Гц, ТУ 16.К71-359-2005, климатического исполнения УХЛ 1, УХЛ 5 по ГОСТ 15150-69.

2. Указания мер безопасности

Монтаж муфт должен производиться с соблюдением общих правил техники безопасности согласно “Межотраслевым правилам по охране труда при эксплуатации электроустановок”, ПУЭ, “Технической документации на муфты для силовых кабелей с бумажной и пластмассовой изоляцией до 10кВ” и перечню правил и инструкций, действующих на предприятии, применяющим данные муфты.

3. Общие указания

Все операции следует выполнять в строгом соответствии с данной инструкцией, не допуская изменений в технологии монтажа.

3.1. Перед началом монтажа:

- проверить по комплектующей ведомости наличие деталей в комплекте в соответствии с сечением применяемого кабеля;
- подготовить рабочее место и необходимые инструменты и приспособления; монтаж муфты на увлажненном кабеле категорически запрещен;

3.2. Процесс монтажа должен быть непрерывным до полного его окончания. В процессе монтажа соблюдать чистоту рук и инструмента и выполнять все мероприятия, предупреждающие попадание пыли и влаги в муфту;

3.3. Поверхности, предназначенные для контакта с герметиком, должны быть очищены и обезжирены;

3.4. Усадку термоусаживаемых изделий производить предпочтительно газовой горелкой;

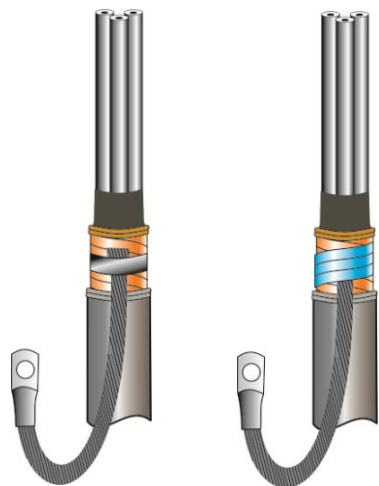
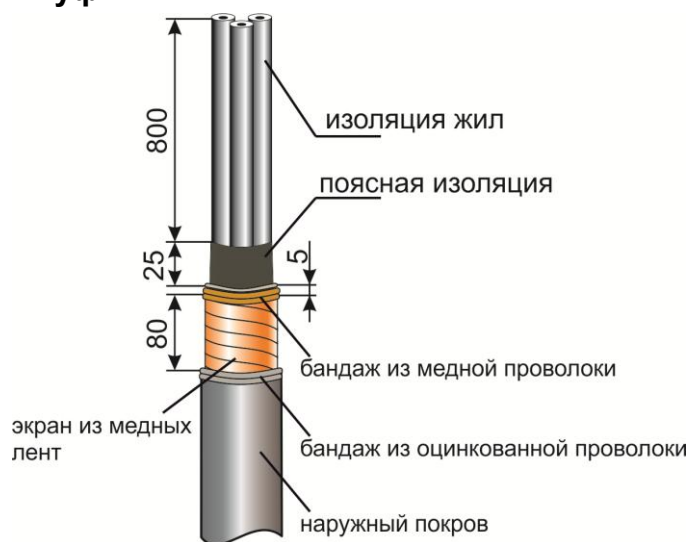
3.5. Отрегулировать горелку так, чтобы пламя её было синее, размытое, с жёлтым языком.

3.6. При усадке термоусаживаемых трубок и манжет горелку держать в направлении усадки изделий, равномерно перемещая горелку по окружности вдоль кабеля, трубка или манжета должны равномерно сесть по всей окружности;

3.7. Поверхности усаженных трубок или перчаток должны быть гладкими, без морщин и вздутий.

Монтаж муфты

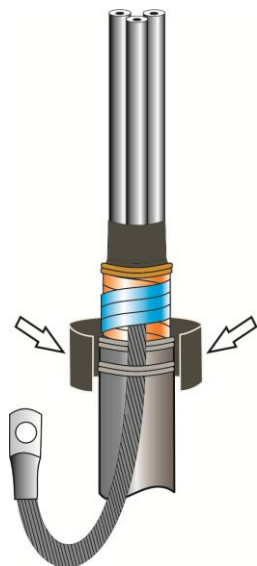
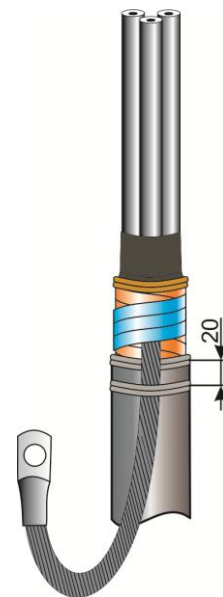
1. Распрямить кабель на длине не менее 1000 мм. Наложить бандаж из 3-4 витков оцинкованной проволоки на наружный покров кабеля на расстоянии 910 мм от конца кабеля. Произвести надрез наружного покрова по краю бандажа и удалить наружный покров до бандажа. Наложить бандаж из 2-3 витков медной проволоки на ленты медного экрана на расстоянии 80 мм от среза наружного покрова. Произвести надрез лент экрана по краю бандажа и удалить их. Зачистить до металлического блеска и обезжирить участок медного экрана длиной 80 мм. Наложить бандаж из ниток на ленты проводящей бумаги на расстоянии 5 мм от среза медного экрана. Удалить ленты проводящей бумаги до бандажа. Удалить бандаж из ниток. На расстоянии 25 мм от среза проводящей бумаги произвести надрез поясной изоляции. Удалить поясную изоляцию до надреза.



2. Закрепить провод заземления на медном экране кабеля с помощью пружины.

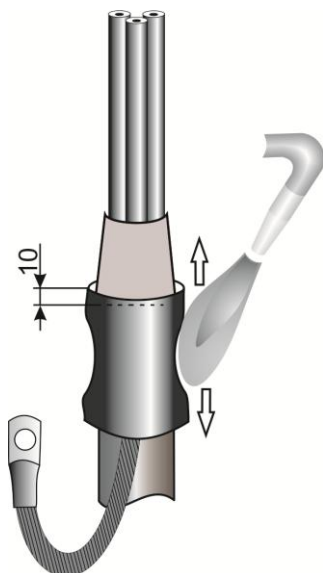
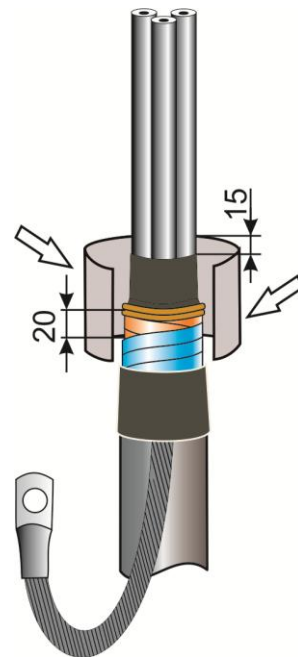
3. Обмотать пружину ППД лентой ПВХ.

4. Закрепить провод заземления на наружном покрове бандажом из оцинкованной проволоки на расстоянии 20 мм от среза наружного покрова.



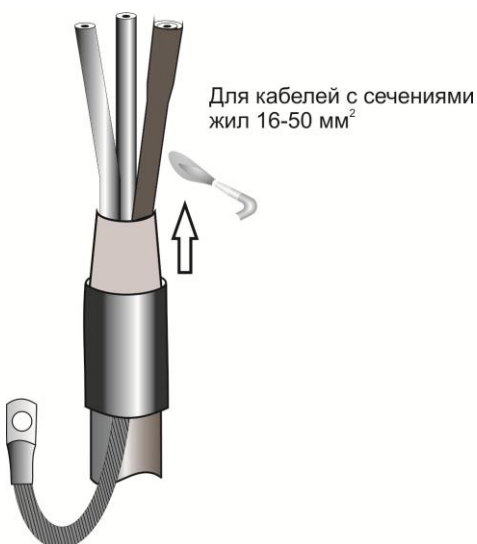
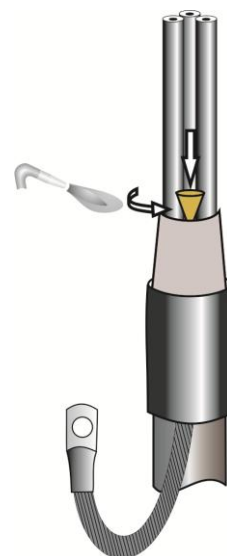
5. Обмотать лентой-герметиком два бандажа из оцинкованной проволоки в соответствии с рисунком.

6. Обернуть срез медного экрана кабеля и участок поясной изоляции пластиной выравнивания напряженности электрического поля в соответствии с рисунком.

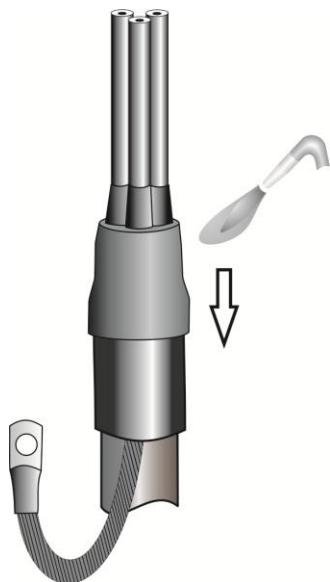


7. Установить манжету бандажирующую таким образом, чтобы она отстояла вверх на 10 мм от нижнего края пластины выравнивания.

8. Предварительно прогрев корешок разделки, вставить в корешковую часть разделки конус-регулятор маслостойкий. Затем, подогревая средним пламенем горелки корешковую часть разделки по окружности и основание конуса, необходимо максимально вдавить при помощи инструмента (например, рукояткой отвертки) конус-заполнитель так, чтобы материал выступал между жил и заполнил промежутки между ними.

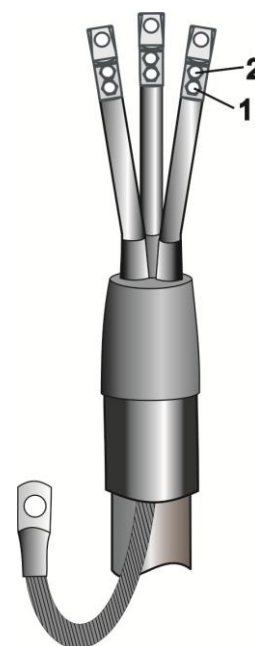


9. Для кабелей с сечениями жил 16-50 мм² : на жилы кабеля надвинуть до упора в корешок разделки трубки жильные и усадить в направлении от корешка разделки к концам жил.

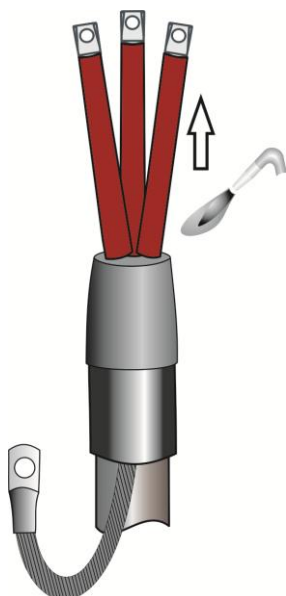


10. Сблизить жилы и надеть термоусаживаемую изолирующую перчатку так, чтобы каждая жила попала в отверстие соответствующего “пальца”. Продвинуть перчатку как можно ближе к корешку разделки кабеля. Усадить перчатку сначала с “пальцев” перчатки на жилы, затем - на наружный покров кабеля сверху вниз. После усадки перчатка должна плотно облегать бандажирующую манжету и изоляцию на жилах кабеля. По периметру “юбки” и “пальцев” перчатки должен быть заметен выступивший расплавленный клей.

11. Снять фазную изоляцию с жил кабеля на расстоянии, равном внутренней длине цилиндрической части наконечника. Надвинуть наконечники и сорвать головки болтов согласно рисунку. Допускается оконцевание жил кабеля наконечниками под опрессовку, пайку (соответствующие наконечники в комплект поставки не входят).



12. На жилы кабеля надвинуть трекингостойкие термоусаживаемые трубки ТУТ для изолирования жил кабеля так, чтобы они заходили клеевым подслоем на “пальцы” перчатки до упора. Усадить трубки, начиная с “пальцев” перчатки.



Монтаж муфты закончен.

Не подвергать муфту механическим воздействиям до полного остывания во избежание нарушения герметизации.